



WWW.CHINA-GAOMEI.COM

GM50 自动洗地机

每种新机型均随附本手册。本手册提供必要的机器操作与维护说明。

在操作或使用本机器前，请详读并理解本手册。


每种新机型还随附完整的零配件图解手册，使用零配件手册替换零件。为确保及时交货，请遵守零配件手册中的“零件订购方法”说明。


本机器可提供高效的服务。按照以下几点，将能以最低的成本获得最佳效果。

- 小心仔细地操作机器。
- 按照操作手册所提供的维护说明定期维护保养机器。
- 使用原厂制造或同等级的零件进行维修。

部件和供应可以在线订购，通过电话、传真或邮件订购。

保护环境

 请依据您当地的废弃物处理法规，在维护环境安全的前提下，丢弃包装材料、电瓶等老旧机器组件、防冻剂和油料等有毒液体。

 请务必做好回收工作。

机器数据

请在安装时填写，以供将来参考。

机型号码 - _____

机器序号 - _____

机器选件 - _____

销售代表 - _____

销售代表电话 - _____

客户编号 - _____

安装日期 - _____

合肥高美清洁设备有限责任公司

地 址：安徽省合肥市蜀山区香怡路 24 号

售后电话：0551-62588767

售后传真：0551-62588887


目 录

安全预防	4	水箱排水	19
安全标签	7	排放污水箱	19
机器组件	8	排放清水箱	19
机器安装	10	机器维护	20
拆开机器包装	10	每日维护	20
外接电源设置	10	每周维护	22
机器工作方式	11	每半年维护	22
刷子和百洁垫信息	12	吸水扒胶条更换	23
机器安装	12	吸水扒胶条调整	24
连接吸水扒组件	12	刷盘压轮调节螺母	27
安装刷子 / 百洁垫	13	搬运机器	28
将溶液注入清水箱	15	存放机器	28
机器操作	16	维护表	29
操作前检查	16	故障排除	30
启动机器	16	规格	32
操作机器期间	18	一般机器尺寸 / 容量	32
		类型	32
		机器尺寸	33


安全预防

本机器为商用产品。它专门用于清洗室内的硬质地面，不能用于其它用途。请务必使用建议的百洁垫、刷子以及适用于本机器的中性清洁剂。

下面安全警示符号与“为安全起见”标题在本手册中通篇使用，根据其说明，它们的作用是：

-  警告：用于警告会导致严重的人身伤害或死亡风险或不安全的操作。
- 为安全起见：指出安全使用机器必须遵守的事项。


下列安全预防符号指出会对操作人员或设备造成潜在危险的情况。所有操作人员必须阅读、理解并实施下面的安全注意事项。

-  警告：火灾或爆炸危险

– 不可使用易燃性液体；切勿在靠近或位于有易燃性液体、气体或可燃性灰尘的场所操作机器。


本机器没有配备防爆马达。在启动及操作期间，本机器的电动马达会产生火花，若在有易燃性气体、液体或可燃性灰尘的场所中使用本机器，可能会导致闪火或爆炸。

- 请勿拾取易燃性材料或活性金属。

-  警告：触电危险

- 维修机器前须拔下电瓶接线和充电器插头。
- 切勿使用破损的电源线为电瓶充电。切勿改装插头。

若充电器电源线破损或断裂，必须由生产厂家或其维修代理或者类似有资质的人员来更换，以免发生危险。

-  警告：旋转刷正在运转。双手切勿靠近。维修机器前请关闭电源。

为安全起见：

1. 若有以下情况，请勿操作机器：

- 接触易燃性液体或靠近易燃性气体时，否则可能会导致爆炸或闪火。
- 除非受过培训且有授权。
- 除非已阅读并理解操作手册。
- 不具备正常操作条件。

2. 在启动机器之前：

- 确保所有安全装置都已就位且运行正常。

3. 当使用机器时：

- 遇到斜坡及滑面时请缓步慢行。
- 穿着防滑鞋。
- 转向时请放慢速度。
- 机器损坏或操作失灵时应立即报告。
- 切勿让儿童在机器上或附近玩耍。
- 遵守化学容器上的混合比例与处理说明。
- 请勿在坡度超过 2% 的斜坡上操作。

4. 在离开或维修机器之前：

- 将机器停放在平稳的地面上。
- 关闭机器。
- 取出钥匙。

5. 当维修机器时：

- 不要移动零件。请勿穿着宽松的上衣、衬衫或是袖套。
- 操作机器之前，请先断开电瓶接线。
- 处理电瓶或电瓶接线时请穿戴防护手套和护目装备。
- 请勿以高压喷洒或水管冲洗本机器。这可能会导致电气系统故障。
- 使用制造商提供或认可的替换零件。
- 所有维修操作都必须由合格的维修人员进行。
- 请勿修改机器的原始设计。

6. 当使用卡车或拖车搬运机器时：

- 装运前排空水箱。
- 从卡车或拖车装卸机器时，请使用建议的装卸坪。
- 在搬运机器前必须先取出电瓶。
- 请在他人协助下搬运机器。
- 关闭机器。
- 将刷盘电机下降至降低位置。
- 使用绳索固定机器。

安全标签

安全标签会依照指示的位置标在机器上。如果标签遗失、损毁或难以辨识，请更换标签。

警告标签 – 位于污水箱盖上。



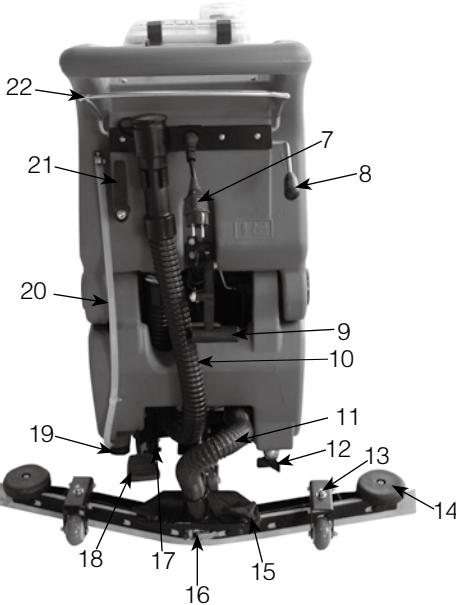
旋转刷标签 – 标示在刷罩

警告：旋转刷正在运转。

双手切勿靠近。维修机器前请关闭电源。



机器组件

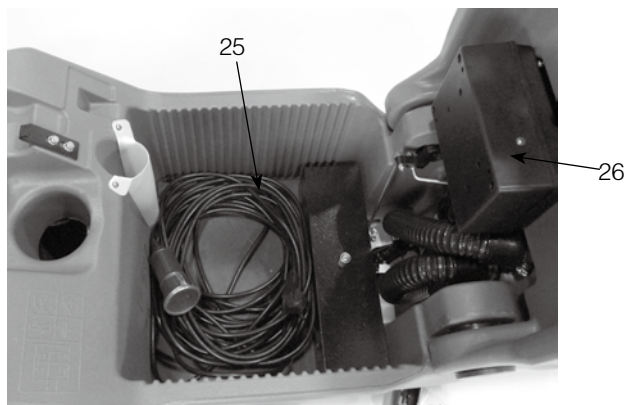


1. 污水箱盖
2. 机箱主拉手
3. 清水注入口
4. 刷罩
5. 刷盘
6. 大脚轮
7. 外接电源接头 (220V)
8. 水阀手柄
9. 吸水扒提手
10. 排污管
11. 吸污管
12. 清水过滤网
13. 吸水扒调节螺母
14. 吸水扒导向轮
15. 吸水扒组件固定螺母
16. 吸水扒组件
17. 刷盘压力调节螺母
18. 刷盘升降踏板
19. 清水箱放水口
20. 水位透视管
21. 电源线挂架
22. 电机开关手柄



23. 主电源开关

24. 电源指示灯



25. 外接电源线

26. 电容盒

机器安装

拆开机器包装

1. 仔细检查机器包装箱上是否有破损的情形。如有破损请立即向承运人反映。

2. 检查货运内容清单。如有遗漏项目，请联系经销商。

货运内容：

- 3 芯 × ϕ 1.5 × 20 米外接电源线
- 吸水扒组件一件
- 刷盘与针座各一只
- 百洁垫须另外购买。

3. 拆开机器包装前，请先拆除大脚轮上的铁皮固定件。在他人协助下，小心从货架上卸下机器。

注意：如未使用装卸坪，请勿直接推动机器，以免造成机器损坏。

外接电源设置

为安全起见：维修机器时，请在处理电源接线时穿戴防护手套和护目装备。

外接电源规格：220V 市电

1. 将机器停放在水平地面上，关闭主电源开关并取出钥匙。
2. 抬起污水箱取出外置电源线。(图 1)。

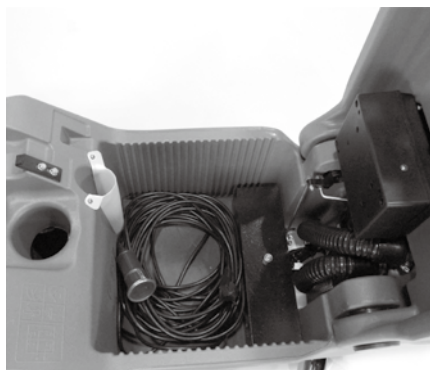


图 1

3. 小心将外接电源线连接到机器的外接电源口，如图所示（图 2）



图 2

4. 将外接电源线的插头连接接地良好的 220V 插座，如图所示（图 3）

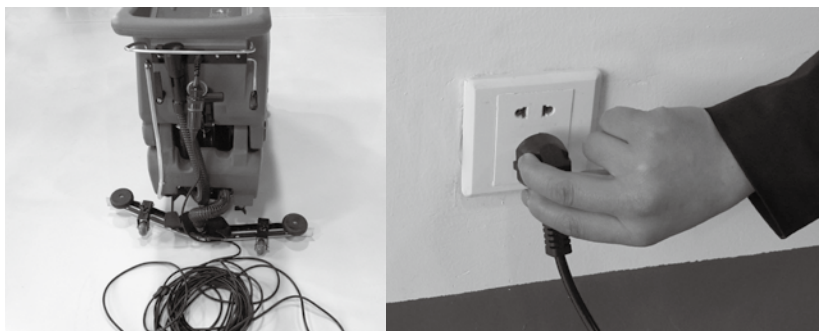


图 3

机器工作方式

清洗方式：

水和清洁剂通过水阀、电磁阀流到刷盘与地面上。使清洁剂和水通过刷盘的旋转来清洗地面。产生的污水在机器前进时，通过吸水扒组件和吸水马达将地面上的污水吸入到污水箱中。

刷子和百洁垫信息

为确保获得最佳效果，清洁时请使用类型适宜的刷子。

建议使用的刷子和百洁垫如下：

针座：480mm 19” 马利希针座

刷盘：500mm 19” 马利希洗地刷

磨光垫（白） – 用于维护高度亮滑或抛光的地面，并先放水，后清洗，以防擦花地面。

缓冲垫（红） – 用于擦洗轻微污垢而不伤地面。

擦洗垫（蓝） – 用于擦洗中度至重度污垢。拭除脏污、渍迹和磨痕，使地板表面洁净以便重新涂层。

打磨垫（棕） – 用于清除地板表面的涂层，以便重新涂层。

重力打磨垫（黑） – 用于强力去除厚重涂层或基底，或者进行超强力擦洗。

机器安装

连接吸水扒组件

1. 将机器停放在水平地面上，关闭所有的电源开关并取出钥匙。
2. 将吸水扒升降杆拉起至上方位置（图 4）。



图 4

3. 如图所示将吸水扒组件装到吸水扒安装托架上（图 5）。务必将紧固旋钮完全置入插槽后再旋紧旋钮。



图 5

4. 将吸污管接上吸水扒组件。如图所示 (图 6)。



图 6

5. 检查吸水扒胶条并进行适当调整 (参照第 33 页“吸水扒胶条调整”)。

安装刷盘 / 百洁垫

为安全起见：安装刷盘或针座之前，请将机器停放在水平地面上，关闭所有电源开关并取出钥匙。

1. 将机器停放在水平地面上，关闭所有电源并取出钥匙。
2. 踩下刷盘升降踏板向右移动一下 (如箭头所示)，使刷盘电机升起 (图 7)。



图 7

3. 先将百洁垫置于针座上，然后再安装针座 (图 8)。

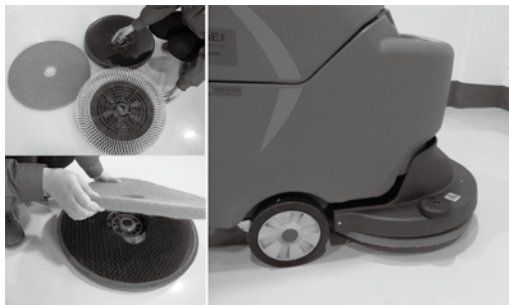


图 8

4. 将针座 / 刷盘放在刷盘电机中间 (如图 9)



图 9

5. 接通电源，踩下刷盘电机踏板向左移一下（如箭头所示）放下刷盘，握住电机开关手柄，刷盘电机旋转，刷盘与针座安装完成（如图 10）。



图 10

将溶液注入清水箱

机器前方设有水桶注水孔，将溶液注入清水箱（图 11）。



图 11

对于洗地方式：使用温水（最高 60℃）。依据容器上的混合比例说明，将建议使用的清洁剂倒入清水箱混合。

说明：如果用水桶将溶液注入清水箱，请确保水桶是干净的。请勿使用同一个水桶来注入溶液和排放污水。

注意：对于洗地方式，请一律使用建议的市售清洁剂。若因清洁剂使用不当而造成机器损坏（切记请勿使用颗粒状清洁剂，如：洗衣粉），制造厂商将不承担保修责任。

警告：注意火灾或爆炸危险，切勿使用易燃性液体。

为安全起见：使用机器时，请遵守化学容器上的混合比例与处理说明。

机器操作

为安全起见：尚未阅读并理解操作手册前，请勿操作机器。

警告：注意火灾或爆炸危险。切勿在靠近或位于有易燃性液体、气体或可燃性灰尘的场所操作机器。

操作前检查

- 清扫地面上的灰尘。
- 检查百洁垫 / 刷子的磨损情况。
- 检查吸水扒胶条的磨损情况并适当调整角度。
- 确保污水箱是空的，并且污水过滤网已安装且是干净的。

启动机器

1. 启动电源

1. 接好外置电源，打开主电源开关，检查电源指示灯是否正常显示（图 12）



图 12

2. 踩下刷盘电机踏板向左移一下（如箭头所示），使刷盘落地（图 13）。



图 13

3. 将吸水扒升降提手放下，使吸水扒组件降至地面（图 14），吸水电机工作。

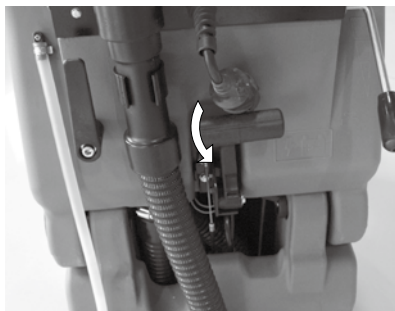


图 14

4. 将水阀手柄拉上、电机开关手柄提拉向上，开始进行清洁工作（图 15）。



图 15

5. 对于不同的地面清洗需求，可以通过水阀开关的上下调试控制出水量（图 16）。

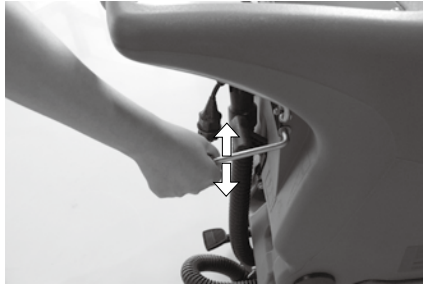


图 16

6. 要停止清洗，请关闭刷盘、吸水扒电机开关及总电源，使刷盘及吸水扒升起。

操作机器期间

警告：为避免火灾或爆炸危险，请勿拾取易燃性材料或活性金属。

为安全起见：使用机器时，遇到斜坡及滑面时请缓步慢行，穿着防滑鞋。

1. 每道清洗路径重叠 5 厘米。
2. 使机器持续行进以免损伤地面。
3. 事先清扫清洗区域以避免产生拖痕。若吸水扒吸水后地面有拖痕，请用抹布擦拭胶条以去除垃圾。

4. 请勿在坡度超过 2% 的斜坡上操作机器。

5. 如果泡沫过多，请将建议使用的市售消泡剂倒入污水箱。

注意：请勿使泡沫进入污水箱中的污水过滤网，以免损坏吸水马达。

6. 对于极度脏污的区域，请使用双重清洗方式清洁。先将吸水扒升起进行清洗，让溶液浸渍 3-5 分钟后，将吸水扒降下并再次清洗。

7. 工作人员离开机器时，请升起吸水扒和刷盘，关闭所有的电源开关并取下钥匙。

水箱排水

每次使用后都应将污水箱排干并清洗。

为安全起见：离开或维修机器之前，请将机器停放在水平地面上，然后关闭机器并取出钥匙。

排放污水箱

1. 将机器搬运至排水地点并关闭电源钥匙。
2. 口朝上握住排水管，取下管盖后放低水管进行排水 (图 17)。



图 17

说明：用水桶盛装污水箱排放的污水时，请勿使用同一个水桶向清水箱中注入溶液。

3. 拆卸并冲洗位在污水箱内的污水过滤网 (图 18)



图 18

排放清水箱

要排出清水箱内剩余的水，请将清水箱排水管盖打开 (图 19)。

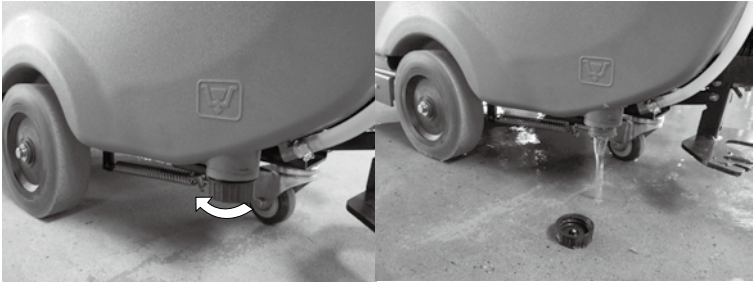


图 19

机器维护

要使机器保持在最佳工作状态，需切实遵守每日、每周维护程序。

警告：注意触电危险。维护机器前请先断开电瓶接线。

每日维护（每次使用后）

1. 排干并清洗污水箱（图 20）。



图 20

2. 拆下并冲洗位于污水箱内的污水过滤网（图 21）。



图 21

4. 保证刷盘电机在提起的时候，接通电源，握住电机开关手柄后立即松开，此时，刷盘电机一旋转，即自动卸下百洁垫和刷子并进行清理。若有磨损，请翻转或更换百洁垫（图 22）。



图 22

5. 清洗吸水扒胶条（图 23）。将吸水扒组件放置在升起位置，以防胶条损坏。



图 23

6. 检查吸水扒胶条边缘的磨损状况（图 24）。若有耗损，请将胶条两头对调。（参照第 23 页“吸水扒胶条更换”）

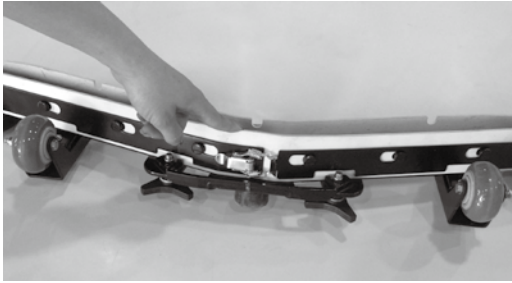


图 24

7. 使用多用途清洁剂和湿布擦拭机器 (图 25)。为安全起见：清理机器时，请勿以高压喷洒或水管冲洗机器，这可能会导致电气系统故障。

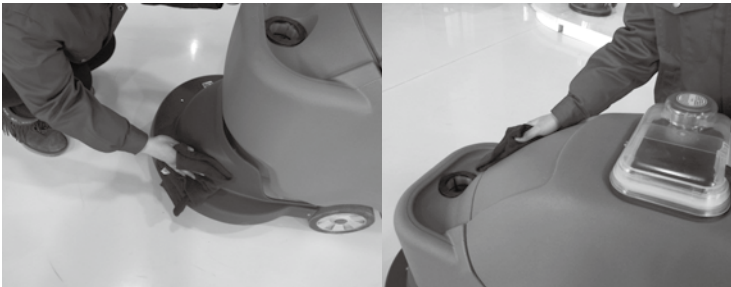


图 25

每周维护

1. 从机器下面拆下清水箱过滤网并清洗滤网 (图 26)。确保在拆卸滤网之前倒空清水箱。



图 26

每半年维护：检测机器的电路系统。

吸水扒胶条更换

每个吸水扒胶条有四个面。当胶条磨损时，只需调换胶条两头，使用另一个完好面即可。若四个边缘均已磨损，请更换胶条。

1. 从机器上卸下吸水扒组件 (图 27)。



图 27

2. 松开胶条夹紧带固定夹，从吸水扒组件中取出胶条 (图 28)。

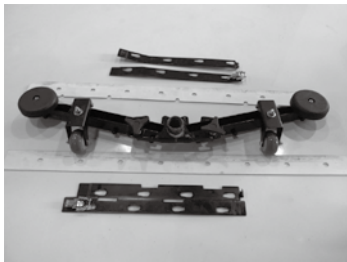


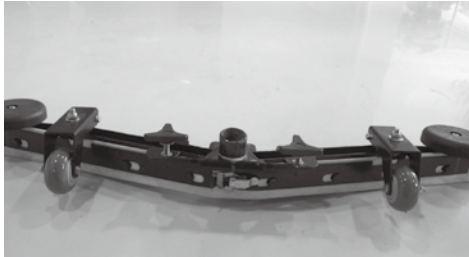
图 28

3. 将后胶条调换成另一面，然后装回胶条。确保夹紧带凹口的一端向下 (图 29)。

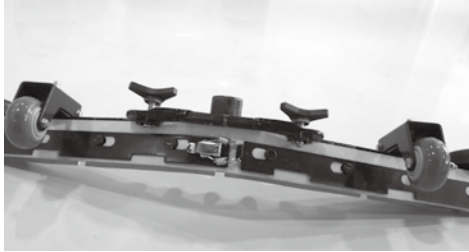


图 29

注意事项：吸水扒与压条的安装正确、错误比对示意图



正确安装示意图



错误安装示意图

吸水扒胶条调整

吸水扒胶条调整属于出厂设定，无需进一步调整。只有当吸水扒移位时才需进行调整。为使吸水扒胶条效能达到最佳，吸水扒组件脚轮必须依照下述指示调整至特定高度和倾斜度。

1. 检查吸水扒胶条与地面是否完全接触，测量脚轮与地面之间的距离。测得的距离应为 2 毫米左右，且吸水扒胶条在机器运转期间如箭头所示弯折的状态。（图 30）。

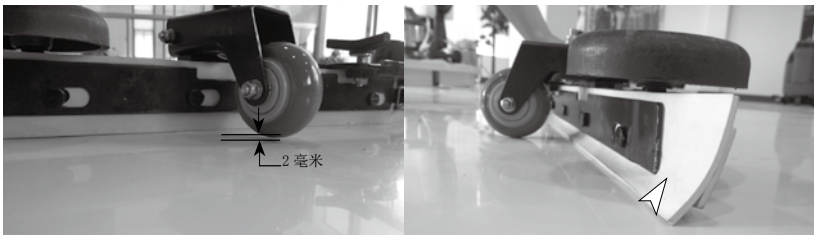


图 30

2. 如果吸水扒胶条与地面非接触或有一点缝隙，请调整箭头 2 所示的调整螺母，顺时针旋转吸水扒调整螺母，使吸水扒胶条上升。如果逆时针旋转吸水扒调整螺母，吸水扒胶条下降与地面接触。最佳状态请根据实际需求调整（如图 31 所示）。

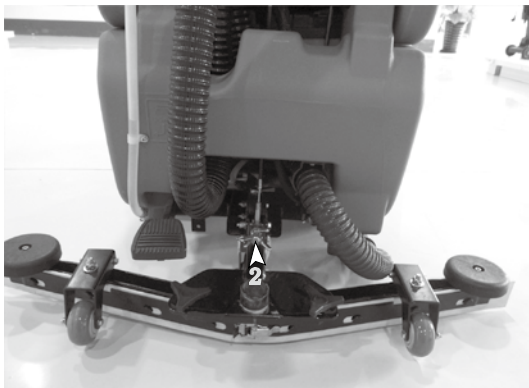


图 31

3. 如果吸水扒胶条中间与地面接触良好，但左边与地面有缝隙，如箭头 1 所示调整吸水扒调整螺母，顺时针旋转吸水扒调整螺母，左边吸水扒胶条上升，逆时针旋转吸水扒调整螺母，左边吸水扒胶条下降与地面接触。最佳状态请根据实际需求调整（如图 32 所示）。



图 32

4. 如果吸水扒胶条中间与地面接触良好，但右边与地面有缝隙，如箭头 3 所示调整吸水扒调整螺母，顺时针旋转吸水扒调整螺母，右边吸水扒胶条上升，逆时针旋转吸水扒调整螺母，右边吸水扒胶条下降与地面接触。最佳状态请根据实际需求调整（如图 33 所示）。

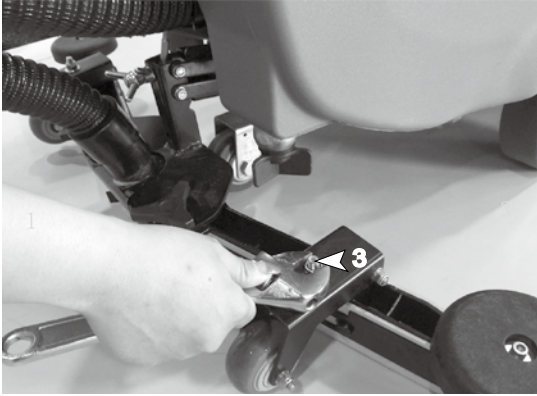


图 33

5. 如果吸水扒胶条两边与地面接触良好，中间与地面接触有缝隙，请逆时针旋转箭头 2 所示的调整螺母，使吸水扒胶条与地面接触良好（如图 34 所示）；如果两边有所变动，请按前第 3、4 步骤进行调整。

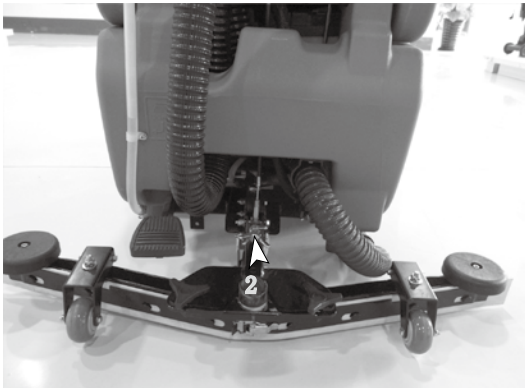


图 34

6. 刷盘压力调整螺母的功能：在清扫地面时，感觉手推比较吃力，请顺时针调整刷盘压力调整螺母，使其手推前进更轻便（类似这种现象，请确保万向轮、大脚轮完好，方可用此方法调整。）。在清扫地面时，如果压力弹簧太松，会引起行走困难（图 35）。

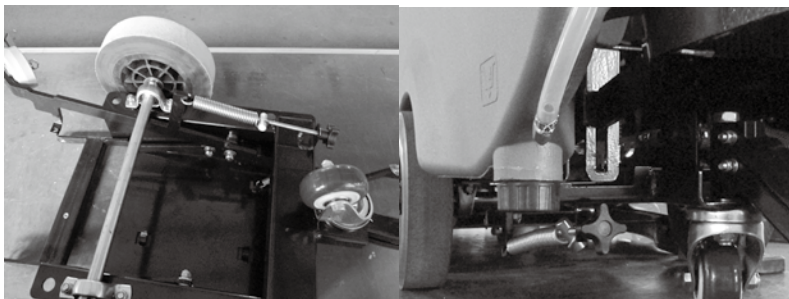


图 35

刷盘压轮调节螺母

机器在使用行驶过程中，若发现行驶的阻力过大，则是刷盘压轮调节螺母松动，此时，只需将刷盘压轮调节螺母适当拧紧即可；若是机器在使用过程中发生行驶轨迹的偏移，则是刷盘压轮调节螺母过紧，此时，将刷盘压轮调节螺母适当拧松（图 36）。

注意：该调节螺母在出厂时已经设置完成，不建议用户在日常使用中自行调解，以保持出厂设置。若出现以上情况，可适当进行调整。

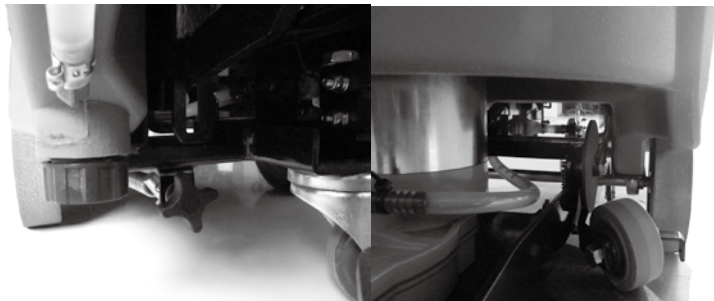


图 36

搬运机器

使用卡车或拖车搬运机器时，请务必遵循下列捆扎程序：

1. 将吸水扒和刷头升起。
2. 使用建议的装卸坪装载机器。
3. 将机器正面紧靠在卡车或拖车的前方部位。机器放稳后，降下刷头和吸水扒。
4. 并在每个驱动轮的后面放置一个障碍物，以防机器滑动。
5. 使用绳索固定机器的顶端以防止倾斜。必须在卡车或拖车的车板上装设托架。

为安全起见：搬运机器时，请使用建议的装卸坪通过卡车或拖车来装卸。
使用绳索将机器固定在卡车或拖车上。

存放机器

1. 将水箱内的水排干并彻底冲洗。
2. 将机器存放在干燥的场所，且吸水扒和刷盘应保持在升起位置。
3. 打开污水箱盖以利通风。

注意：切勿让机器受到雨淋，应将其存放在室内。

4. 如果在冻结温度储存机器，遵循下面的防冻说明。

防冻

将 1 加仑（4 升）防冻剂全部倒入清水箱中，不要稀释。

为安全：避免防冻剂与眼睛接触。戴上防护眼镜。

重要事项：操作机器前，将清水箱中的防冻剂冲洗干净。

维护表

下表指出了每一程序的责任人

O = 操作员

T = 接受过专门培训的人员

间隔周期	责任人	说明	程序
每日	O	刷盘 / 针座百洁垫	检查刷盘 / 针座的高度
	O	污水箱	检查损坏和磨损或有碎屑
200 小时	T	免维护电池电极和接线	检查并清洁
500 小时	T	真空马达	检查马达刷子 (首次运行 500 小时检查后每 100 小时检查一次)
	T	刷盘马达	检查马达刷子 (首次运行 500 小时检查后每 100 小时检查一次)
	T	大脚轮	检查损坏和磨损

注意：在多尘的极端条件下可能要更加频繁的维护。

故障排除

问题	原因	解决方法
机器无法操作	开关未开或损坏	钥匙打开开关或更换开关
	刷盘电机按钮未开或损坏	打开开关或更换开关
	吸水电机按钮未开或损坏	打开开关或更换开关
	电机开关手柄失灵	更换微动开关
	电瓶没电或损坏	请将电瓶充电或更换电瓶
	过载复位开关跳开	排除短路故障按下过载复位开关
充电器不工作	插头未与电源相连	检查插头连接
	正负极连接线接错	正确连接正负极
	充电器故障	参照充电器故障代码
刷盘电机不工作	刷盘升离地面或刷盘电机按钮损坏	更换刷盘电机微动开关
	电机开关损坏	更换电机微动开关
	过载复位开关跳开	排除故障，按下过载复位开关
	马达碳刷磨损	请与服务中心联系
	刷盘电机接头松动	重新固定接头
	刷盘电机损坏	更换电机
机器无法推进	方向轮损坏	更换方向轮
	大脚轮损坏	更换大脚轮
	刷盘调整螺母松动	重新调节刷盘调节螺母
吸水马达不工作	吸水扒提手下微动开关损坏	更换微动开关
	微动开关线脱落	重新插好线头
	马达微动按钮损坏	更换微动开关
	吸水马达损坏	更换吸水马达
	污水箱已满	排除污水
水量少或无水流出	清水箱过滤网	清洗清水箱过滤网
	水阀开关坏	更换水阀开关
	电磁阀坏	更换电磁阀
停机时，放水阀处于开放状态 水流不停	电磁阀进杂质	清水箱加满，水阀开至最大，启动机器，利用水压将电磁阀中的杂质冲洗干净【此步骤重复几次即可】
	电磁阀损坏	更换电磁阀

故障排除——续前

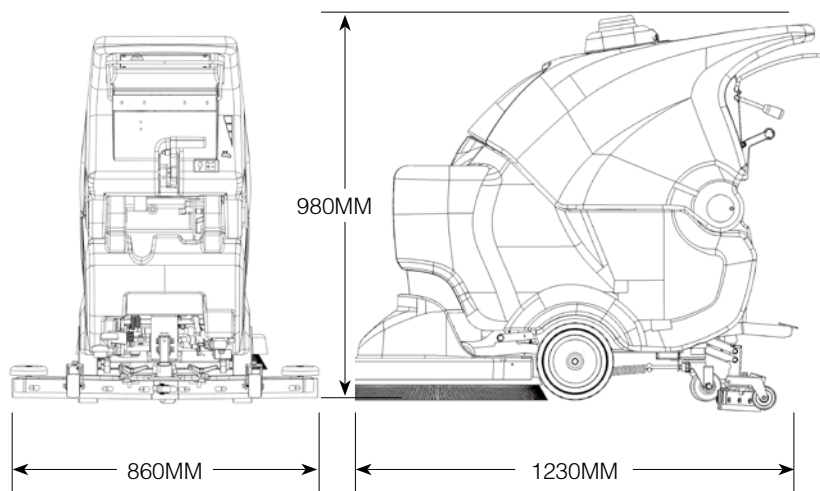
吸力不足	污水箱已满或吸污管破损	排干污水箱或更换吸污管
	排污管盖不密封	重新盖好排水管盖
	污水箱内的污水过滤网阻塞	清洗污水过滤网
	污水管盖密封处有异物	清除异物并重新盖好污水管盖
	吸水扒胶条磨损	更换或调换吸水扒胶条
	吸水扒胶条无法适当弯折	调整吸水扒胶条高度
	吸水马达损坏	更换吸水马达
	电瓶电量不足	给电瓶充电
运转时间缩短	电瓶电量不足	请将电瓶充满电
	电瓶出现故障	更换电瓶
	电瓶需要维护	参照“电瓶维护”
	电瓶充电器故障	维修或更换电瓶充电器

规格**一般机器尺寸 / 容量**

项目	尺寸 / 容量
长度	1230mm
高度	980mm
宽度 / 框架	530mm
宽度 / 后吸水扒 (导向轮到导向轮)	860mm
刷子直径	500mm
刷洗路径宽度	500mm
清水箱容量	50L
污水箱容量	50L
重量	93.5Kg

类型

类型	用途	AC	KW (hp)
电动马达	刷盘电机	220	0.60
	吸水马达	220	1.20



高美产品保修证（主卡）

（本保修卡为保修服务的主要凭证，请妥善保管）

保修条例：

在保修期间内，按使用说明书进行正常使用的状况下产生的故障，予以免费修理。请把修理商品听本保修证及发票拿到购买单位要求免费修理。

在保修期间，如发生以下情况之一，必须作为收费修理，请多谅解。

- 1、 不能够提供本保修证原件以及有效发票。
- 2、 错误的使用以及自行不当的修理或改造而产生的故障或损坏。
- 3、 买入后由运送、搬运或跌落造成的故障损坏。
- 4、 使用指定以外的电源（电压、频率等）或不正常电压造成的故障或损坏。
- 5、 机器外观、尘隔、滤芯、电线以及软管钢管等附件。

在本保修规定期限内，按以上约定条件进行免费修理，由于故障所造成的其他损失，概不承担相关责任。

用户名称： _____

地 址： _____

发票号码： _____

购买日期： _____

售机单位： _____

地 址： _____

高美产品保修证（副卡）

1、产品产品信息：

产品型号与名称：_____

出厂编号：_____

2、用户信息：

最终用户单位：_____ 电 话：_____

地 址：_____ 传 真：_____

E-mail：_____ 邮 编：_____

3、销售单位信息：

销售单位名称：（盖章有效）

地址：_____

联系人：_____ 电 话：_____

邮 编：_____ 销售日期：_____

为了实现本公司的服务承诺，以优良的服务解除用户的后顾之忧，本公司将在客户服务电脑系统中建立用户的信息档案。

1、请用户务必把保修证主卡和副卡尽快填好，并于购机后 1 个月内交保修证副卡寄回公司客户服务部备案，通信地址如下：

安徽省合肥市蜀山区香怡路 24 号

合肥高美清洁设备有限责任公司

2、如保修证主卡或购机凭证遗失，可查询本公司用户信息档案以保证得到应有的服务。

